



VAMOS COMEÇAR?



EMPRESA

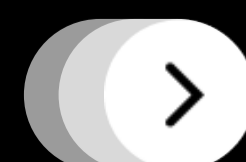
CORAGEM, VISÃO E LEALDADE: A ESSÊNCIA DA COSTA MAR S.A.

Em um mundo movido pela inovação e comprometimento, apresentamos a COSTA MAR S.A., uma empresa dedicada à distribuição de produtos em PRFV (Poliéster Reforçado com Fibra de Vidro). Nossa marca é construída sobre os alicerces da coragem para enfrentar desafios, visão para antecipar as necessidades do mercado e lealdade inabalável aos nossos valores.

Abraçamos a tecnologia baseada em compósitos como uma verdadeira revolução. Ela nos permite oferecer postes e cruzetas extraordinariamente leves, robustos e de instalação descomplicada. Ao considerar o custo total envolvido em todas as fases - desde a produção até o transporte, instalação e manutenção - torna-se evidente que a escolha do PRFV proporciona uma excepcional relação custo/benefício.

Na COSTA MAR S.A., temos orgulho em ser agentes de mudança ambiental. Nossos produtos são eco-friendly, contribuindo para uma significativa redução na emissão de carbono, promovendo um ambiente mais sustentável.

Seja bem-vindo à COSTA MAR S.A., onde oferecemos mais do que produtos - proporcionamos soluções melhores. Estamos comprometidos em superar expectativas e liderar o caminho para um futuro mais sustentável e inovador. Junte-se a nós nesta jornada emocionante rumo ao progresso consciente.



RESPONSABILIDADE AMBIENTAL

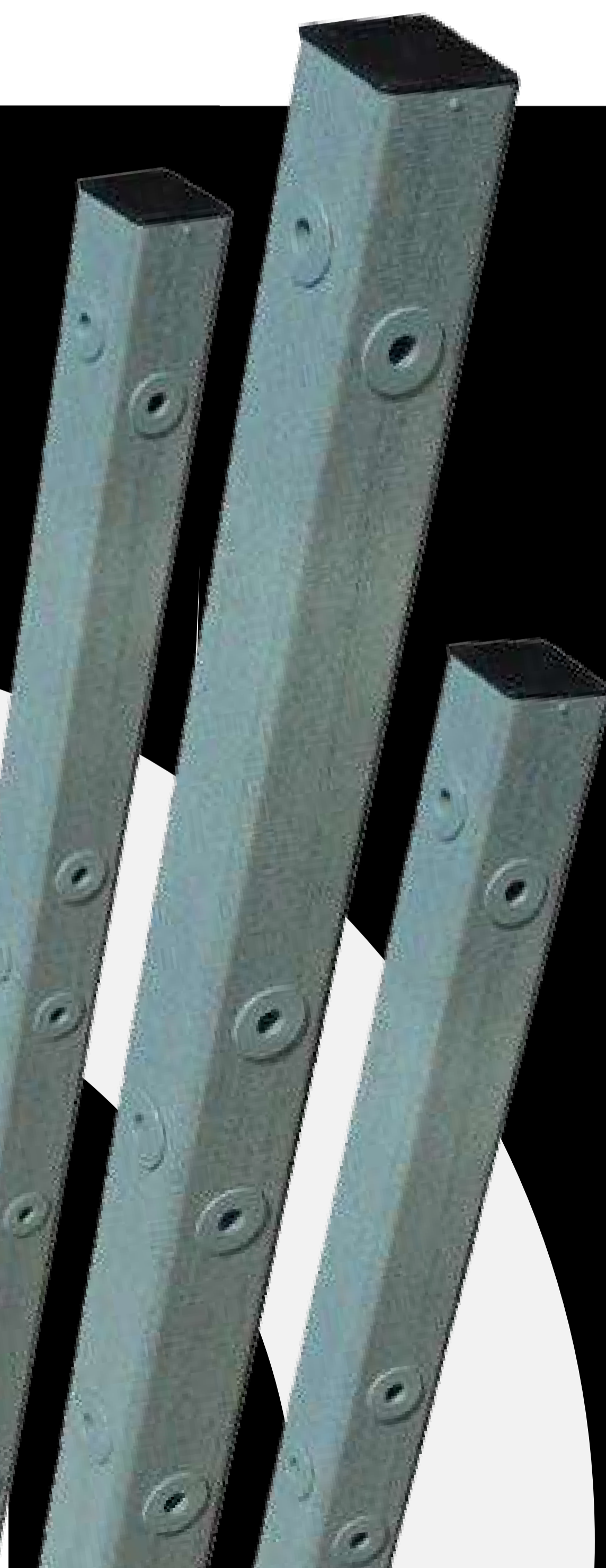
Fabricados em fibra de vidro, nossos produtos na Costa Mar representam a fusão ideal entre desenvolvimento tecnológico e responsabilidade ambiental.

Comprometemo-nos a integrar avanços tecnológicos de maneira sustentável. Acreditamos que inovação e responsabilidade ambiental são parceiras essenciais. Na Costa Mar, o progresso tecnológico não apenas define a excelência dos nossos produtos, mas também contribui para a preservação do meio ambiente. A responsabilidade ambiental é mais do que uma prática para nós - é a promessa de construir um futuro mais verde e sustentável.

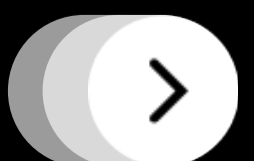


VANTAGENS DA **CRUZETA PRFV**

(POLIÉSTER REFORÇADO COM FIBRA DE VIDRO)



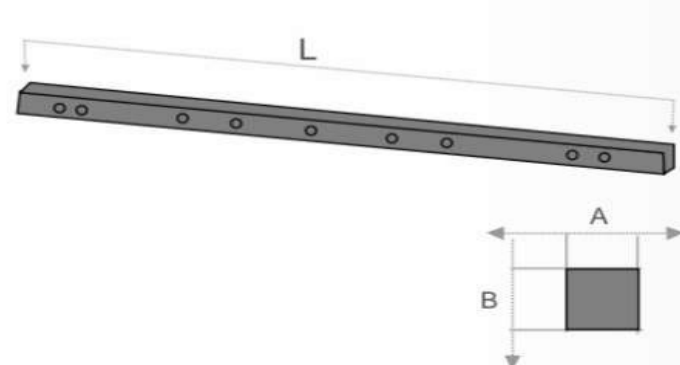
- ▷ **Imunidade à corrosão:** resistência duradoura contra corrosão, garantindo uma vida útil superior a 35 anos.
- ▷ **Fácil transporte e instalação:** leveza e praticidade para transporte e instalação eficientes.
- ▷ **Não conduz energia elétrica:** segurança máxima ao evitar a condução de energia elétrica.
- ▷ **Diversidade:** variedade de tamanhos e formas para atender diversas necessidades.
- ▷ **Leveza:** peso reduzido, superando em 8 a 10 vezes a leveza do concreto e 3 a 4 vezes a da madeira.
- ▷ **Impacto ambiental zero:** comprometimento ambiental reduzido a zero, alinhando-se com práticas sustentáveis.



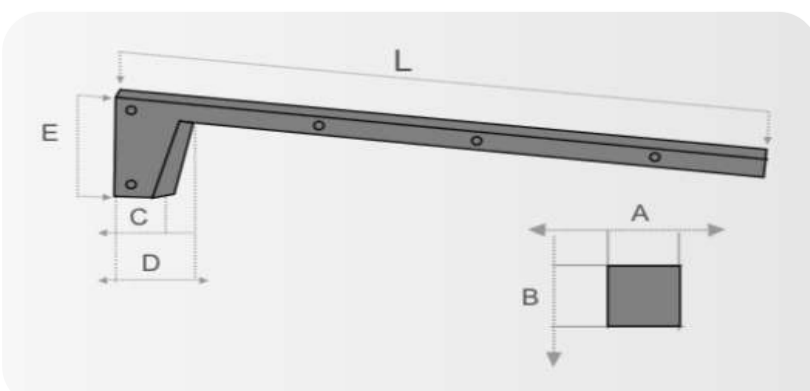
Na Costa Mar, as cruzetas PRFV representam não apenas produtos, mas soluções que unem durabilidade, praticidade e responsabilidade ambiental. Opte pelo melhor, escolha a inovação sustentável.

MODELO	CRUZETA QUADRADA E RETANGULAR						CRUZETA EM "L"		CRUZETA EM "T"	
CARACTERÍSTICA TOLERÂNCIA										
L (COMPRIMENTO-MM) 10,0	2000	2000	2000	2400	2400	2800	1700	1700	1900	1900
A (MM) 2,0	80	90	112,5	90	112,5	135	90	90	90	90
B (MM) 2,0	80	90	90	90	90	110	90	112	90	90
C (MM) 2,0	-	-	-	-	-	-	130	130	800	800
D (MM) 2,0	-	-	-	-	-	-	150	150	300	300
E (MM) 2,0	-	-	-	-	-	-	300	300	100	100
F (MM) 2,0	-	-	-	-	-	-	-	-	110	110
ESPESSURA PAREDE (MM) 2,0	5	5	5	5	5	6	4,5	5	5	6
PESO APROX. (KG) 0,5	6,5	6,9	7,7	7,8	8,7	16,5	5,6	5,9	5,9	6,5
CARGA NOMINAL (DAN)	250	400	400	400	400	300	150	250	200	200
CARGA RUPTURA (DAN)	500	800	800	800	800	750	300	500	400	400
FLECHA MÁXIMA (MM)	18	20	20	50	50	45	8	8	8	8
FLECHA RESIDUAL (MM)	5	5	5	8	8	6	2	2	2	2

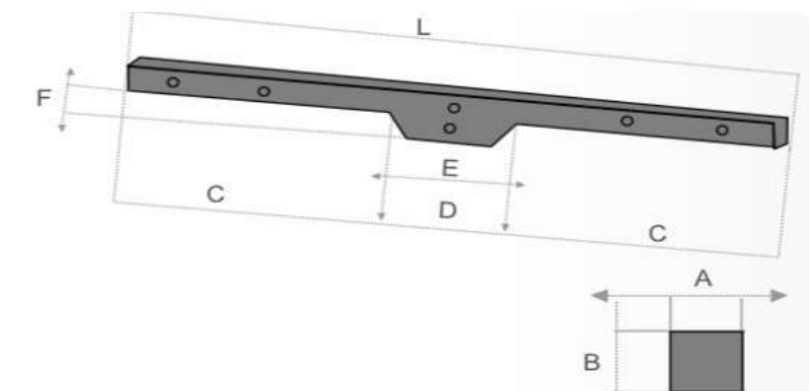
CRUZETA QUADRADA E RETANGULAR



CRUZETA EM "L"



CRUZETA EM "T"



QUADRO COMPARATIVO

FATORES	FIBRA DE VIDRO	MADEIRA	METAL	CONCRETO
TEMPO DE VIDA	50	10 A 20	20 A 30	10 A 25
PESO	LEVE	INTERMEDIÁRIO	MÉDIO	PESADO
CUSTO DE INSTALAÇÃO	BAIXO	BAIXO	MÉDIO	ALTO
RESISTÊNCIA A CORROSÃO	NÃO SUSCETÍVEL	SUSCETÍVEL A DETERIORAÇÃO	ALTAMENTE SUSCETÍVEL A DETERIORAÇÃO	SUSCETÍVEL A DETERIORAÇÃO
IMPACTO AMBIENTAL	NENHUM	TRATAMENTO COM PRODUTOS QUÍMICOS	PROCESSO DE GALVANIZAÇÃO	NÃO RECICLÁVEL
RESISTÊNCIA DO MATERIAL EM FUNÇÃO DO PESO	NENHUM	TRATAMENTO COM PRODUTOS QUÍMICOS	PROCESSO DE GALVANIZAÇÃO	NÃO RECICLÁVEL
APARÊNCIA	UNIFORME	NÃO UNIFORME	UNIFORME	UNIFORME
CUSTO DE MANUTENÇÃO	BAIXO	ALTO	MÉDIO	ALTO



CONFORMIDADE EXCEPCIONAL: NORMA ABNT NBR - 15956 NA COSTA MAR

Na Costa Mar, comprometemo-nos com os mais elevados padrões de qualidade, e é por isso que seguimos à risca as diretrizes estabelecidas pela Norma ABNT NBR - 15956. Esta norma, que define requisitos técnicos para a produção de produtos em Poliéster Reforçado com Fibra de Vidro (PRFV), é o nosso guia na busca pela excelência.

Testes mecânicos do composto - antes e depois do envelhecimento na câmara UV

Valores mínimos	Antes: 272,61	Após 284,84
Valores máximos	Antes: 375,96	Após 350,68

Resistência ao trilhamento elétrico

Tensão de ensaio (kVac):	Fluxo contaminante (ml/min.):	Resistor utilizado (kΩ) 200 W	Tempo de gotejamento/ aplicação de tensão (min.)	Corrente durante o ensaio (mA):	Comentários e observações:
1,25	0,075	1	60	<30	Sem erosão.
1,5	0,075	1	60	<30	

Flamabilidade

RESULTADO:
Não houve queima do algodão, nem atingiu o ponto de fixação.

Resistência à tensão na frequência de potência na chuva

RESULTADO:
Durante realização do ensaio a cruzeta permaneceu em perfeito estado, não ocorrendo descarga disruptiva e nem dano ao material.

Teste mecânico de longa duração

RESULTADO:
Após ensaio mecânico de longa duração a cruzeta não apresentou trincas.

Inspeção Geral, Dimensional, Resistência a Flexão, a Torção, Torque e Longa Duração

RESULTADO:
Cruzetas com furos de proteção adequada, isentas de trincas, arestas cortantes ou rebarbas, vedações corretas, dimensões conforme a norma ANDE 03.40.18. Após aplicação de 100 daN a amostra não apresentou trincas. Após aplicação do torque, não apresentou trincas, rachaduras ou deformação.

PALANQUE POLIMÉRICO

BENEFÍCIOS:

- ▶ Leveza e maior durabilidade;
- ▶ Condições de trabalho ideais para os instaladores.

VALOR ADICIONADO:

- ▶ Redução do consumo de madeira, contribuindo para a preservação ambiental.

TESTES:

Realizamos internamente todos os ensaios de recebimento e rotina. Profissionais capacitados conduzem os testes em equipamentos devidamente calibrados e aferidos por empresas credenciadas (RBC).

ENSAIOS REALIZADOS:

- ▶ Tração e alongamento
- ▶ Testes mecânicos
- ▶ Absorção de água
- ▶ Propagação de chama

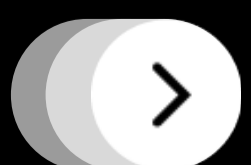


PALANQUE POLIMÉRICO

ADITIVOS:

Além da utilização de matérias-primas de alta qualidade, a Costa Mar S.A incorpora em sua composição materiais para reforçar a resistência a:

- Inflamabilidade
- Radiação UV
- Oxidação
- Proteção biológica



PALANQUE POLIMÉRICO

Você está em busca de uma solução prática, econômica e amigável ao meio ambiente para cercar sua propriedade? Então, é essencial conhecer o poste polimérico de fibra de vidro, um produto inovador que oferece inúmeros benefícios, tais como:

- **Sustentabilidade:** fabricado com fibra de vidro, contribui para a redução do uso de postes de madeira, colaborando para a preservação ambiental.
- **Manutenção zero:** dispensa tratamentos, pinturas ou reparos, reduzindo custos e tempo de manutenção.
- **Economia de mão de obra:** leve e fácil de instalar, dispensa o uso de ferramentas especiais ou equipamentos pesados, tornando a instalação mais rápida e simples.
- **Estética aprimorada:** acabamento liso e uniforme, valorizando a aparência de sua propriedade, podendo ser pintado na cor desejada.
- **Longa durabilidade:** possui uma vida útil superior a 30 anos, resistindo às condições climáticas, corrosão e ataques de pragas.

Este produto de alta qualidade é submetido a rigorosos testes, incluindo tração, alongamento, testes mecânicos, absorção de água e propagação de chama, atendendo aos requisitos técnicos de resistência, flexibilidade, impermeabilidade e inflamabilidade, garantindo eficiência e durabilidade. Indicado para fechamento de áreas rurais, fazendas, sítios, terrenos, jardins, plantações e cercas elétricas em diversas propriedades.



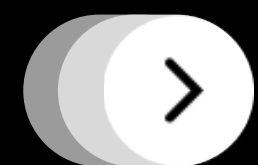
HASTE POLIMÉRICA

A Haste Polimérica é produzida com resina e fibra de vidro, apresentando um design moderno e acabamento refinado.



- **APLICAÇÃO:** Ideal para diversas aplicações, como placas de sinalização, construção civil, elétrica, indústria, agricultura, paisagismo, carrocerias, entre outras.
- **FACILIDADE DE INSTALAÇÃO:** Sua instalação é descomplicada, dispensando ferramentas especiais ou mão de obra qualificada. Basta encaixar as hastes na base, e seu projeto estará pronto para uso.
- **DURABILIDADE:** Resistente à umidade, ferrugem, corrosão, insetos, pragas, fungos e bactérias. Não enferruja, não apodrece, não racha e não se deforma, assegurando qualidade e beleza por um período prolongado.
- **PRATICIDADE:** Leve e compacta, facilitando transporte e armazenamento com praticidade.

Aprovada em rigorosos ensaios de tração, alongamento, absorção de água e propagação de chamas, garantindo eficiência e durabilidade comprovadas.





NOSSOS PARCEIROS

Na Costa Mar, valorizamos profundamente as relações que construímos com nossos parceiros, pois são eles a força motora por trás de nossa jornada. Com uma abordagem centrada em nossos parceiros, buscamos não apenas atender, mas superar expectativas, estabelecendo conexões duradouras e mutuamente benéficas.





costa
mar S.a.

OBRIGADO